

2in1 Kontakt- und Tischgrill

310HDCG001



Bedienungsanleitung

Sehr geehrte Kundin, sehr geehrter Kunde!

Der Hersteller arbeitet ständig an der Weiterentwicklung aller Typen und Modelle.

Bitte haben Sie Verständnis dafür, dass deshalb jederzeit Änderungen des Lieferumfangs in Form, Ausstattung und Technik möglich sind. Aus den Angaben, Abbildungen und Beschreibung dieser Bedienungsanleitung können daher keine Ansprüche hergeleitet werden.

Nachdruck, Vervielfältigung oder Übersetzung, auch auszugsweise, ist ohne schriftliche Genehmigung des Herstellers nicht gestattet.

Alle Rechte nach dem Gesetz über das Urheberrecht bleiben dem Hersteller ausdrücklich vorbehalten.

Änderungen vorbehalten.

Einführung

Informationen zu dieser Bedienungsanleitung

Die Bedienungsanleitung ist Bestandteil dieses Produkts. Sie enthält wichtige Hinweise für Sicherheit, Gebrauch und Entsorgung. Machen Sie sich vor der Benutzung des Produkts mit allen Bedien- und Sicherheitshinweisen vertraut. Benutzen Sie das Produkt nur wie beschrieben und für die angegebenen Einsatzbereiche. Händigen Sie alle Unterlagen bei Weitergabe des Produkts an Dritte mit aus.

Bestimmung

Dieses Gerät dient ausschließlich dem Grillen von Lebensmitteln in Innenräumen. Eine andere oder darüber hinausgehende Benutzung gilt als nicht bestimmungsgemäß. Das Gerät ist nicht zur Verwendung in gewerblichen oder industriellen Bereichen vorgesehen.

Dieses Gerät ist für den Privatgebrauch bestimmt oder für haushaltsähnliche Benutzung wie:

- in Küchen, für Mitarbeiter in Läden, Büros und anderen gewerblichen Bereichen;
- von Kunden in Hotels, Motels und weiteren ähnlichen Wohnumgebungen;
- in Frühstückspensionen.

Warnhinweise

⚠ GEFAHR

- Ein Warnhinweis dieser Gefahrenstufe kennzeichnet eine drohende gefährliche Situation.
- Falls die gefährliche Situation nicht vermieden wird, kann dies zum Tod oder zu schweren Verletzungen führen.

⚠ WARNUNG

- Ein Warnhinweis dieser Gefahrenstufe kennzeichnet eine mögliche gefährliche Situation.
- Falls die gefährliche Situation nicht vermieden wird, kann dies zu Verletzungen führen.

ACHTUNG

- Ein Warnhinweis dieser Gefahrenstufe kennzeichnet einen möglichen Sachschaden.
- Falls die Situation nicht vermieden wird, kann dies zu Sachschäden führen.

Grundlegende Sicherheitshinweise

Beachten Sie für einen sicheren Umgang mit dem Gerät die folgenden Sicherheitshinweise:

- Kontrollieren Sie das Gerät vor der Verwendung auf äußere, sichtbare Schäden. Nehmen Sie ein beschädigtes oder heruntergefallenes Gerät nicht in Betrieb.
- Lassen Sie beschädigte Netzstecker oder Netzkabel sofort von autorisiertem Fachpersonal oder dem Kundenservice austauschen, um Gefährdungen zu vermeiden.
- Dieses Gerät kann von Kindern ab 8 Jahren sowie von Personen mit reduzierten physischen, sensorischen oder mentalen Fähigkeiten oder Mangel an Erfahrung und/oder Wissen benutzt werden, wenn sie beaufsichtigt werden oder bezüglich des sicheren Gebrauchs des Gerätes unterwiesen wurden und die daraus resultierenden Gefahren verstanden haben.
- Kinder dürfen nicht mit dem Gerät spielen.
- Reinigung und Benutzer-Wartung dürfen nicht durch Kinder durchgeführt werden, es sei denn, sie sind älter als 8 Jahre und beaufsichtigt.
- Kinder jünger als 8 Jahre sind vom Gerät und dessen Netzkabel fernzuhalten.
- Lassen Sie Reparaturen am Gerät nur von autorisierten Fachbetrieben oder dem Kundenservice durchführen. Durch unsachgemäße Reparaturen können Gefahren für den Benutzer entstehen. Zudem erlischt der Garantieanspruch.
- Eine Reparatur des Gerätes während der Garantiezeit darf nur von einem vom Hersteller autorisierten Kundendienst vorgenommen werden, sonst besteht bei nachfolgenden Schäden kein Garantieanspruch mehr.
- Defekte Bauteile dürfen nur gegen Original-Ersatzteile ausgetauscht werden. Nur bei diesen Teilen ist gewährleistet, dass sie die Sicherheitsmerkmale erfüllen werden.

- Schützen Sie das Netzkabel vor Berührungen mit heißen Geräteteilen. Benutzen Sie das Gerät niemals in der Nähe einer offenen Flamme, einer Heizplatte oder eines beheizten Ofens.
- Lassen Sie das Gerät nach dem Gebrauch abkühlen, bevor Sie es reinigen! Verbrennungsgefahr!
- Stellen Sie das Gerät möglichst in der Nähe einer Steckdose auf. Sorgen Sie dafür, dass der Netzstecker bei Gefahr schnell erreichbar ist und das Netzkabel nicht zur Stolperfalle werden kann.
- Sorgen Sie für einen sicheren Stand des Gerätes.

GEFAHR DURCH ELEKTRISCHEN SCHLAG!

- Schließen Sie das Gerät nur an eine vorschriftsmäßig installierte und geerdete Netzsteckdose an. Die Netzspannung muss mit den Angaben auf dem Typenschild des Gerätes übereinstimmen.
- Lassen Sie Anschlussleitungen bzw. Geräte, die nicht einwandfrei funktionieren oder beschädigt wurden, sofort vom Kundendienst reparieren oder austauschen.
- Setzen Sie das Gerät nicht dem Regen aus und benutzen Sie es auch niemals in feuchter oder nasser Umgebung. Achten Sie darauf, dass das Netzkabel während des Betriebs niemals nass oder feucht wird.
- Tauchen Sie das Gerät niemals in Wasser oder andere Flüssigkeiten! Hier kann Lebensgefahr durch elektrischen Schlag entstehen, wenn im Betrieb Flüssigkeitsreste auf spannungsführende Teile gelangen.
- Fassen Sie das Netzkabel immer am Stecker an. Ziehen Sie nicht am Kabel selbst, und fassen Sie das Netzkabel niemals mit nassen Händen an, da dies einen Kurzschluss oder elektrischen Schlag verursachen kann.
- Stellen Sie weder das Gerät noch Möbelstücke o. Ä. auf das Netzkabel und achten Sie darauf, dass es nicht eingeklemmt wird.
- Sie dürfen das Gerätegehäuse nicht öffnen, das Gerät nicht reparieren oder modifizieren. Bei geöffnetem Gehäuse oder eigenmächtigen Umbauten besteht Lebensgefahr durch elektrischen Schlag und die Gewährleistung erlischt.

- Schützen Sie das Gerät vor Tropf- und Spritzwasser. Stellen Sie deshalb keine mit Flüssigkeit gefüllten Gegenstände (z. B. Blumenvasen) auf oder neben das Gerät.
- Ziehen Sie bei jeder Unterbrechung sowie nach Beenden des Gebrauchs und vor jeder Reinigung den Netzstecker aus der Steckdose.

⚠ VERBRENNUNGSGEFAHR!



Achtung! Heiße Oberfläche!

- Die Oberfläche des Gerätes kann während des Betriebs sehr heiß werden. Berühren Sie das Gerät dann nur am Griff.

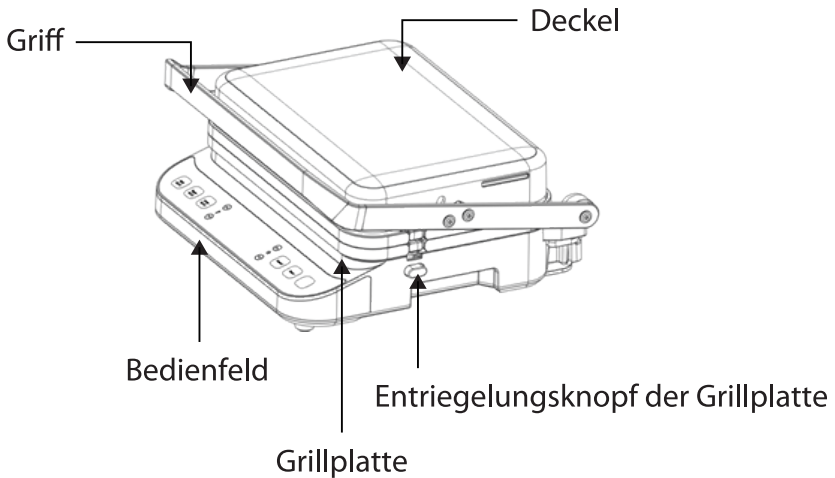
⚠ ACHTUNG! SACHSCHADEN!

- Benutzen Sie keine externe Zeitschaltuhr oder ein separates Fernwirkssystem, um das Gerät zu betreiben.
- Lassen Sie das Gerät während des Betriebes niemals unbeaufsichtigt.
- Stellen Sie sicher, dass das Gerät, das Netzkabel oder der Netzstecker nicht mit heißen Quellen, wie Kochplatten oder offenen Flammen, in Berührung kommen.
- Benutzen Sie keine Kohle oder ähnliche Brennstoffe, um das Gerät zu betreiben!
- Schützen Sie die Antihaftbeschichtung, indem Sie keine metallischen Werkzeuge wie Messer, Gabel usw. benutzen. Wenn die Antihaftbeschichtung beschädigt ist, benutzen Sie das Gerät nicht weiter.
- Betreiben Sie das Gerät ausschließlich mit dem mitgelieferten Originalzubehör.

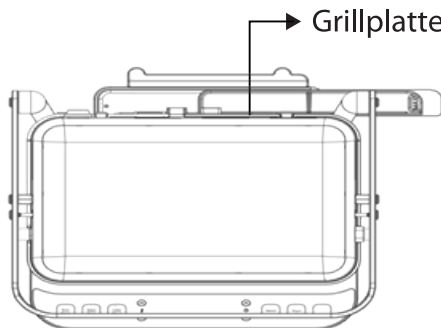
Technische Spezifikationen

Modellnummer	310HDCG001
Stromversorgung	220-240 V / 50/60 Hz
Energieverbrauch	2000 W
Abmessungen	355 x 338 x 165 mm (L x B x H)

Produktüberblick



HINWEIS: Die Grillplatte mit gerillter und glatter Seite kann gewendet werden



Montage und Erstinbetriebnahme

- Entnehmen Sie das Gerät aus der Verpackung und entfernen Sie das gesamte Verpackungsmaterial.
- Entnehmen Sie die Grillplatte durch Drücken des Entriegelungsknopfes und nehmen Sie diese ab.
- Reinigen Sie die Grillplatte vor der Erstinbetriebnahme mit warmem Wasser und einem milden Reinigungsmittel. Trocknen Sie im Anschluss die Komponenten gründlich ab.
- Setzen Sie die Grillplatte ein. Achten Sie darauf, dass die Grillplatte richtig in ihrer Position eingesetzt ist.
- Die Grillplatte hat zwei Seiten, eine hat eine gerillte Oberfläche und die andere Seite ist glatt. Wählen Sie beim Einsetzen der Platte die gewünschte Seite aus.
- Stellen Sie sicher, dass die Tropfschale ordnungsgemäß an der Rückseite des Geräts eingesetzt ist.
- Stecken Sie den Stecker in eine ordnungsgemäß installierte Steckdose und stellen Sie sicher, dass die Spannungsangaben auf dem Typenschild mit Ihrer lokalen Netzspannung übereinstimmen.

Montageanleitung:

Stellen Sie das Gerät zunächst auf eine saubere, ebene Fläche. Das Gerät hat drei verschiedene Positionstellungen.

Geschlossene Position:

Die obere Platte liegt flach auf der unteren Platte auf. Dies ist die standardmäßige Start- und Heizposition für die Kontaktgrill- oder Sandwich-Pressfunktion.

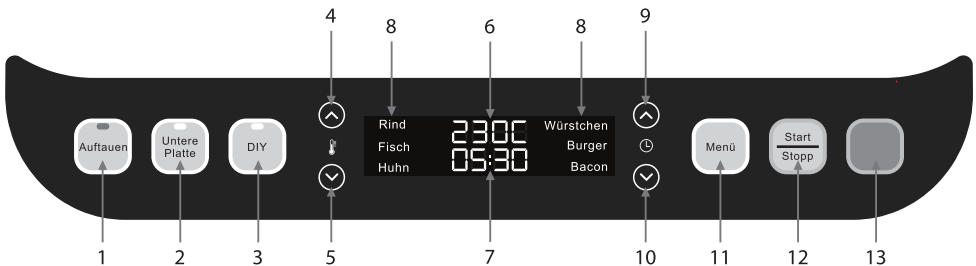
Offene Position:

Die obere Platte ist geöffnet. Öffnen Sie den Deckel in diese Position, bevor Sie das Gerät als Kontaktgrill oder Sandwich-Pressen verwenden. Um das Gerät in die geöffnete Position zu bringen, heben Sie den Griff an, bis dieser in einer stabilen Position verbleibt.

Aufgeklappte Position:

Die obere Platte wird so geöffnet, dass die obere und die untere Platte waagrecht sind und eine einzige Kochfläche bilden. Wenn Sie den Deckel in die aufgeklappte Position öffnen, halten Sie den Griff fest, bis **der Deckel** die Abstelloberfläche berührt.

Bedienfeld



1. Auftaufunktion
2. Unterer Grill (nur untere Grillplatte wird beheizt)
3. Benutzerdefiniert
4. Gartemperatur erhöhen
5. Gartemperatur verringern
6. Temperaturanzeige
7. Timeranzeige
8. Wahlfunktionen (über die Menütaste)
9. Garzeit erhöhen
10. Garzeit verringern
11. Menü-Taste
12. Start/Stopp (Programm starten/abbrechen)
13. Anzeigenleuchte

Funktion	Standardanzeige	Temperaturbereich	Zeitbereich
Auftauen	80 °C / 15:00	80-120 °C (5 °C /Schritt)	1-60 MIN (30 s/Schritt)
Untere Grillplatte	200 °C / 10:00	80-220 °C (5 °C /Schritt)	30 S - 60 MIN (30 s/Schritt)
Benutzerdefiniert	230 °C / 05:00	80-230 °C (5 °C /Schritt)	30 S - 60 MIN (30 s/Schritt)
Rindfleisch	230 °C / 05:00	200-230 °C (5 °C /Schritt)	3-8 MIN (30 s/Schritt)
Fisch	210 °C / 05:00	200-230 °C (5 °C /Schritt)	3-8 MIN (30 s/Schritt)
Huhn	180 °C / 05:00	160-200 °C (5 °C /Schritt)	3-12 MIN (30 s/Schritt)
Wurstchen	160 °C / 05:00	160-200 °C (5 °C /Schritt)	3-10 MIN (30 s/Schritt)
Hamburger	150 °C / 08:00	150-200 °C (5 °C /Schritt)	5-15 MIN (30 s/Schritt)
Speck/Bacon	180 °C / 05:00	160-200 °C (5 °C /Schritt)	3-10 MIN (30 s/Schritt)

Bedienhinweise

1. Stecken Sie den Gerätestecker ein, es wird ein Piepton ausgegeben. Alle Anzeigeleuchten schalten sich ein und erlöschen daraufhin. Auf dem Display wird „OFF“ angezeigt.
2. Wählen Sie die Kochfunktion aus, indem Sie die Taste Auftauen, Unterer Grill, Benutzerdefiniert drücken bzw. die Taste „Menü“, um die Funktion Rindfleisch, Fisch, Huhn, Wurstchen, Hamburger oder Speck auszuwählen. Die gewählte Funktion blinkt auf dem Display auf.
3. Stellen Sie die Garzeit und Temperatur durch Drücken der Taste „^“ oder „v“ ein. Das Gerät piept einmal, sobald die Taste gedrückt wird.
4. Drücken Sie die Taste „Start/Stopp“, um das Vorheizen zu starten (Anmerkung: Das Gerät wechselt in den Standby-Modus „OFF“, wenn nicht innerhalb von 15 Sekunden „Start“ gedrückt wird).
Wenn das Gerät mit dem Vorheizen beginnt, erscheint „PRE“ auf dem Display und die Anzeigeleuchte leuchtet blau. Schließen Sie während dem Vorheizen die Grillplatten. Wenn der Vorheizvorgang abgeschlossen ist, piept das Gerät fünfmal und die Anzeigeleuchte schaltet auf grün.
5. Für ein besseres Ergebnis, geben Sie etwas Speiseöl oder Kochgewürze auf die Platten. Legen Sie das Grillgut auf die Grillplatte und drücken Sie die Taste „Start/Stopp“, das Gerät beginnt mit dem

Countdown und die Anzeigelampe schaltet auf gelb (wenn innerhalb von 30 Minuten nicht die Taste „Start/Stop“ gedrückt wird, schaltet das Gerät in den Standby-Modus „OFF“).

Hinweis:

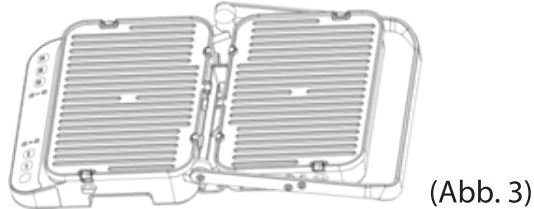
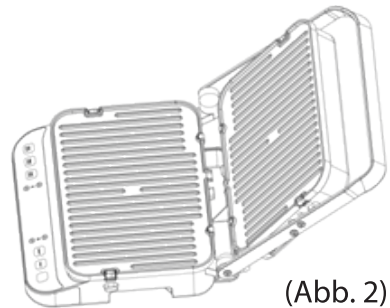
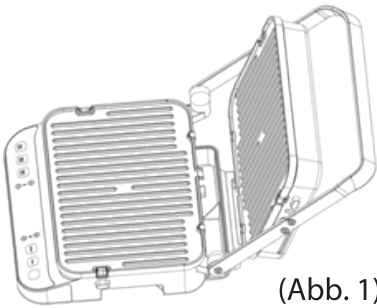
- Während des Garvorgangs kann die Taste „Start/Stop“ gedrückt werden, um den aktuellen Betrieb zu beenden und die gewünschte Funktion auszuwählen.
 - Während des Garvorgangs kann die Taste „^“ oder „v“ gedrückt werden, um die Zeit/Temperatur einzustellen. Das Gerät beginnt innerhalb von 3 Sekunden mit dem Garvorgang entsprechend der neuen Zeit-/Temperatureinstellung.
6. Sobald der Countdown abgelaufen ist, piept das Gerät fünfmal und schaltet in den Standby-Modus. „DONE“ wird auf dem Display angezeigt und die Anzeigelampe schaltet auf rot.
 7. Drücken Sie die Taste „Start/Stop“ und es wird „OFF“ auf dem Display angezeigt.

Hilfreiche Tipps

1. Um die Vorheizzeit zu verkürzen, schließen Sie während des Vorheizvorgangs die obere und untere Platte. Bei Verwendung als Grill in aufgeklappter Position empfehlen wir jedoch, das Gerät vor dem Vorheizen aus Sicherheitsgründen in der aufgeklappten Position (180°) aufzustellen.
2. Öffnen Sie den Deckel, indem Sie nur den Griff anheben. Entnehmen Sie die Lebensmittel mit einem hitzebeständigen Kunststoffspatel. Verwenden Sie niemals Metallzangen oder Messer, da diese die Antihaftbeschichtung der Grillplatten beschädigen können.

Zum Öffnen der Platten um 180 Grad (aufgeklappte Position):

Verwenden Sie den Griff, um das Gerät zu öffnen und positionieren Sie es in einem Winkel von 110°, wie in Abb. 1. Richten Sie den Deckel in gleicher Stellung wie den Griff aus, wie in Abb. 2, und drücken Sie dann den Griff und Deckel in die aufgeklappte Position, wie in Abb. 3.



REINIGUNG UND PFLEGE

Ziehen Sie den Gerätestecker bei Nichtgebrauch, vor der Reinigung der Einheit und/oder von Einzelteilen aus der Steckdose.

1. Trennen Sie das Gerät von der Stromversorgung ab und lassen Sie es vollständig abkühlen. Vorsicht: Der Grill ist immer noch sehr heiß. Es dauert eine Weile, bis das Gerät abgekühlt ist.
2. Drücken Sie die Entriegelungsknöpfe, um die Grillplatten zu entnehmen.
3. Nach der Entnahme der Grillplatten können Sie diese in warmem Seifenwasser oder in der Geschirrspülmaschine reinigen.
4. Entfernen Sie mit Handschuhen die Tropfschale an der Geräterückseite. Entleeren Sie die Tropfschale in eine hitzebeständige Pfanne. Spülen Sie die Schale mit warmem Seifenwasser aus und trocknen Sie sie anschließend gründlich ab.
Hinweis: Stellen Sie vor dem Entfernen der Tropfschale sicher, dass die Temperatur des Öls oder der Ölrückstände weniger als 40 °C beträgt, andernfalls kann es aufgrund der zu hohen Temperaturen zu Verbrennungen kommen.

Altgerät entsorgen

(Anwendbar in der Europäischen Union und anderen europäischen Staaten mit Systemen zur getrennten Sammlung von Wertstoffen)



Altgeräte dürfen nicht in den Hausmüll!

Sollte das **Produkt** einmal nicht mehr benutzt werden können, so ist jeder Verbraucher **gesetzlich verpflichtet, Altgeräte getrennt vom Hausmüll**, z. B. bei einer Sammelstelle seiner Gemeinde / seines Stadtteils, abzugeben. Damit wird gewährleistet, dass Altgeräte fachgerecht verwertet und negative Auswirkungen auf die Umwelt vermieden werden. Deswegen sind Elektrogeräte mit dem hier abgebildeten Symbol gekennzeichnet.

Konformitätserklärung



Die EU-Konformitätserklärung kann unter der in der beiliegenden Garantiekarte angeführten Adresse angefordert werden.

Entsorgung

Verpackung entsorgen



Entsorgen Sie die Verpackung sortenrein. Geben Sie Pappe und Karton zum Altpapier, Folien in die Wertstoff-Sammlung.

Importeur:
monolith GmbH
Maxstraße 16 D-45127 Essen
Germany



www.tuv.com
ID 1111245229